

Kompaktboy

产品使用手册

符合性声明.....	3
1. 概述.....	4
1.1 应用.....	4
1.2 查询及订单.....	4
1.3 技术参数.....	4
1.4 应用领域.....	5
1.5 附件.....	5
2. 安全.....	5
2.1 标识符号代表的含义.....	5
2.2 操作资格和培训.....	6
2.3 因不符合操作规范引发的危险说明.....	6
2.4 安全意思的工作.....	6
2.5 业主和操作者应该注意的安全信息.....	6
2.6 维护、检修和安装应注意的安全信息.....	6
2.7 非制造商改动和零部件生产.....	7
2.8 超出使用范围使用.....	7
3. 运输和临时储存.....	7
3.1 运输.....	7
3.2 临时存储/保护.....	7
4. 说明.....	7
4.1 基本信息.....	7
4.2 组成和运作模式.....	8
5. 安装.....	8
5.1 安装准备工作.....	8
5.2 组装.....	8
5.2.1 放置.....	8
5.2.2 进水口.....	9
5.2.3 压力管.....	9
5.2.4 通气管.....	9
5.2.5 电气连接.....	9
6. 调试.....	10
7. 保养/修理.....	11
7.1 检查和维护周期.....	11
7.2 维护工作.....	11
7.2.1 收集罐.....	11
7.2.2 止回阀.....	11
7.2.3 其他.....	11
8. 故障；原因和排除.....	12
9. 保修.....	12
10. 技术更新和变化.....	12
附录:	
A 安装示例.....	13
B 尺寸图.....	14
C 剖面图和零件清单.....	15

符合性声明

我们在此声明

泽德水泵有限责任公司
茨韦尼茨大街 19 号
格林海恩-拜埃尔费尔德, 08344

我们制造的型号为 Kompaktboy 的污水提升机,
符合以下规范:

-欧盟低电压规范 2006 / 95/EG

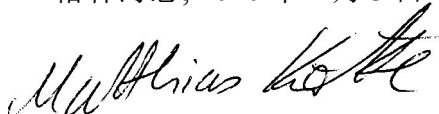
-电磁兼容性规范 2004/108/EG

-机械规范 2006/42/EG

标准的统一性规范:

- EN 809
- EN 60 335-1
- EN 60 335-2-41
- EN 50 081-1
- EN 50 082-1

格林海恩, 2010 年 4 月 3 日



马蒂亚斯·科特
产品开发经理

1. 概述

1.1应用

本操作手册适用Kompaktboy系列的污水提升机。

如果不遵守操作说明和安全指导，以及擅自改装设备或使用非原装的备件，因此使用不当导致的设备故障和损坏，制造商不为此承担任何损坏和赔偿责任

如同其它电气设备一样，该产品可能会由于缺少电源供电或技术故障而无法启动。如果为了避免无法启动，应该配备应急电源、手隔膜泵、双泵系统（双系统污水提升机）和远程报警装置。作为设备制造商，我们随时愿意为您提供任何咨询服务。在出现故障或损坏情况下，请与经销商联系。

制造商： 泽德水泵系统有限责任公司
茨韦尼茨大街 19 号
格林海恩-拜埃尔费尔德，08344

型号系列： Kompaktboy 1.1 W
Kompaktboy 1.1 D
Kompaktboy 1.5 D
Kompaktboy 3.0 D - 2P

本操作手册最后修改日期: 2010 年 4 月

1.2 查询及订单

在询价或订单的情况下，请联系专业零售商。

1.3 技术参数

型号 Kompaktboy	输入功率 P ₁ (kW)	输出功率 P ₂ (kW)	Voltage U (V)	电容器 C (μF)	最大电流 I _{max} (A)	转速 (n /min)	最大流量 Q _{max} (m ³ /h)	最大扬程 H _{max} (m)
1,1 W	1,7	1,1	230	50	7,6	1400	41	8,1
1,1 D	1,4	1,1	400	---	2,9	1400	41	8,1
1,5 D	1,8	1,5	400	---	3,3	1400	49	9,9
3,0 D-2P	3,8	3,0	400	---	3,2	2800	35	15

型号 Kompaktboy	容积 V (l)	最小面积 LxW (mxm)	重量 (kg)	电缆长 L (m)	叶片形状	压力排水管	进水口	进水口高度 (mm)
1,1 W	55	0,8 x 0,8	32,5	3,5	涡流叶轮	DN 100	3 x DN 50	100
1,1 D	55	0,8 x 0,8	32,5	3,5	涡流叶轮	DN 100	2 x DN 100*	180*
1,5 D	55	0,8 x 0,8	50	3,5	涡流叶轮	DN 100	1 x DN 100	250
3,0 D-2P	55	0,8 x 0,8	70	3,5	涡流叶轮	DN 100	1 x DN 50/100	505 / 428
双系统							1 x DN 50	180
1,1 D Duplex	150	1198 x 605	80	3,5	涡流叶轮	DN 100	2x DN 100*	180*
1,5 D Duplex	150	1198 x 605	96	3,5	涡流叶轮	DN 100	1 x DN 100	250
3,0 2P Duplex	150	1198 x 605	110	3,5	涡流叶轮	DN 100	1X DN 100 /150	586 / 428

* =这些进水口不适用于 kompaktboy 3.0 D-2P

单泵提升机最小的安装尺寸是直径: 600 mm

最大介质温度: 55°C

材料

箱体..... PE
密封架.....PP
密封.....NBR

运行轮..... GRP（叶轮）
电机轴.....不锈钢

1.4 应用领域

Kompaktboy 系列的污水提升机适用于地下室或者低于当地背压排水位的场所，产生的生活和工业污水的处理（收集和传送）。

应用程序的限制

- 污水提升机不能用于连续性排水的场所！根据铭牌的数据只适用于定期工作（S3-25%）。
- 允许的最大进水量必须始终小于泵的流量（见铭牌）

1.5 附件

Kompaktboy 系列的污水提升机为整机交付：

- 控制器
- 固定材料
- 通风软连接
- 止回阀（集成在箱体内）
- 压力排水口软连接
- Y 型管件（仅限双泵系统）

2. 安全

(根据:“VDMA 表 24 292“)

操作使用手册提供安装、使用、维护过程中的基本注意事项，因此在安装和调试过程中，操作人员必须详细阅读使用手册之后，才可以进行对设备的操作。

手册中的安全注意事项并不是包含所有的事项，所以特定地区和场所的一些安装注意事项也必须考虑！

2.1 标识符号代表的含义

本操作手册标识了部分可以在操作工程中发生危险的警示符号。



危险符号根据 DIN 4844 - W9,

下面的符号用于电流警告



危险符号根据 DIN 4844 - W8

以上信息必须遵守，如果设备损坏或故障情况下。

不遵守安全说明操作，可能会造成机器损坏或者发生危险，请注意 **ACHTUNG（注意）** 字。机器上的会有部分信息请注意：

- 旋转方向的箭头
- 连接的标示

以上信息必须遵守，同时保证清晰可读。

2.2 操作资格与培训

负责操作、维护、检修的人员必须具备胜任这份工作的人员进行。设备的使用单位负责监管分配相关人员的责任和权限。如果相关工作人员不拥有必要的知识，他们必须经过培训后才可以进行此项工作。如有需要指导和培训，可以选择由制造商/供应商提供此项服务。此外操作人员必须确保完全了解操作手册的内容。

2.3 因不符合安全规范引发的危险说明

忽略了安全的指令可导致人员的危险和对环境以及造成对设备的损坏。不遵守安全说明操作会失去造成损失的索赔权。

不遵守安全说明会导致的例子：

- 更改在设备的重要功能
- 不按规定性的方法进行维修和保养
- 来自电气，机械或化学来源伤害的危险
- 危险物质泄漏造成的环境损坏危险

2.4 安全意识的工作

设备的操作和使用者，必须完全依照本文安全说明，以及其所在国家的安全要求规范工作

2.5 业主和操作者应该注意的安全信息

- 机器任何可能造成热或冷灼伤的部件，都应该被覆盖！
- 在使用机器的时候，遮挡覆盖机器任何运动部件（如联轴器）的盖子等不可以取走。
- 泄露的危险物质（如炸药、毒药、热的液体）必须遵守法律规定，同时应该选择对人和环境没有危险的处理方式处理。
- 必须防止发生触电的危险！（更多信息可以参考 VDE 或者你当地的电力部门）

2.6 维护、检修和安装应注意的安全信息

业主必须确保所做的一切维修、检查和安装工作是由熟悉设备使用说明书的合格的授权人员进行安全的操作。通常所有的检修工作必须在设备停机不用状态下进行。

对于关闭包含在操作说明中的设备必须遵守。泵及泵系统同危险物品有接触的，必须被清理干净。

完成工作后，应该把所有的安全和保护盖安装好和接通；

在重新开启设备之前，以上所说的安全注意事项必须被严格遵守！

2.7 非制造商改动和零部件生产

改动或使用非制造商原厂的配件应先咨询制造商。原装备件和制造商授权的配件被用是安全可靠的。擅自使用其他零件产生的后果自负。

2.8 超出使用范围的使用

交付设备的使用需要按照第 1 条的说明范围内，超出最大规范值的使用均不被允许。

3. 运输 和临时储存

3.1 运输

Kompaktboy 系列污水提升机运输时禁止抛投、扔和摔！应小心轻放，同时保证水平放置！

3.2 临时存储/保护

对于临时存储和保护，设备应储存在阴凉、避光、干燥、无霜冻的地方。同时应水平向上放置！

4. 说明

4.1 基本信息

Kompaktboy 系列单系统污水提升机有多个进水口，采用全密闭防水、耐腐蚀没有异味散发的工程塑料的收集箱体。配大通径无堵塞排污泵，采用全自动控制的气动电子压力传感器；同时配有必要的连接件。

4.2 组成和运作模式

污水从箱体侧面 DN 50 和 DN100 的入口或顶部 DN50 / DN100 的入口（高温塑料污水管），通过重力流入（适当坡度倾斜）Kompaktboy 污水提升机的收集箱体中。

随着箱体内水位的上升，压力传送管内的气体被压缩，直到压力增大到可以启动控制器中动态压力开关，这时，泵开始启动，将箱体内的污水通过压力排水管道输送到较高重力流排水管道系统中。

Kompaktboy 双系统的泵控制器中有互相切换的开关，在发生超压的情况下（超过一个泵最大排放水量）第二台泵开始启动。

设备箱体集成有止回阀，可以防止污水从压力排水管逆流进入箱体！

控制器中配有蜂鸣报警器，当泵出现故障或进入箱体的水超过最高水位时，报警开关被激活将发出蜂鸣报警。同时控制器中预留有外接远程报警（警铃、蜂鸣）系统的开关触点。具体位置请参考控制器图。

5. 安装

5.1 安装准备工作

- 正确的安装是污水提升机安全稳定运行的保障，正因如此，以下几点必须遵守：
- 设备应该安装在通风良好、干燥和无霜冻的房间。
- 安装地点空间必须足够大，设备距离天花板的高度应约在 2 米到 2.5 米之间。根据 DIN1986 第 3 部分，以下适用：“.....设备所有部件.....（和）.....所有控制元件.....必须始终保持控制和操作方便，设备上不得摆放任何物品，家具和其他物品不得堵塞检修通道，
- 安装房间的基础尺寸，根据设备的尺寸大小而设计
- 设备一般在低于地漏等较低的坑内，基于这样的考虑，在设备坑内的一个角落，需要设备一个小坑，渗入设备坑内的水将被收集，可以通过排水泵被提升处理。
- 为了便于设备安装和检修，也可以在设备正上方天花板安装一个起吊机
- 在开始安装前，对结构和控制器尺寸，电缆长度，以及进出水管和设备的进水口和出水口高度和位置进行比对，是至关重要！

5.2 组装

在组装过程总，需要确保所有管道和管接头连接没有任何缝隙和紧密型良好！

5.2.1 放置

Kompaktboy 系列污水提升机水平放置，比对好管道位置之后，需要通过配置的膨胀螺丝将机器固定在地面上。

根据 DIN19760 部分 1：“...污水提升机必须设计固定装置，以防止机器工作时发生扭动，和上下震动”。

5.2.2 进水口

Kompaktboy 系列污水提升机有多个进水口，有水平方向和垂直方向，同设备连接的管道需要逐步调整高度和角度，禁止同设备的入口连接时有倾斜；设备的进水口需要用锯子把凸出来的管唇部分沿边缘锯掉，双泵系统污水提升机背后的进水口需要用开孔器打开，禁止用锤子！

重要事项：

当使用 180mm 的 DN100 接口为最小入口高度时，请注意控制器的液位高度设置，正常情况下，箱体内液位上升到此管道 1/2 之上高度时，水泵开关接通启动，在特殊情况下，有可能会造成部分污垢沉积在管道内，造成管道堵塞。特别是采用侧面 DN50 接口进水时，此接口在泵接通之前完全浸没在水中，因此连接的排水对象的进口至少比放污水提升机的平面高 200mm 以上！

5.2.3 压力管

DIN 19760 第 3 部分：".....单向阀必须安装，以防止排放后的废水回流，排水的时候止回阀必须能自动打开....."

这个必要的止回阀已经集成于污水提升机系统中。

建议在止回阀后面安装一个闸阀，为方便清洗或更换止回阀。

附带的密封圈（O 形环的 DN100）安放在压力排水口的凹槽中，如果没有安装闸阀，配套的 DN100 法兰片采用 4 个 M16 的螺丝连接，如果连接闸阀，闸阀直接同污水提升机的出水口连接，之后再连接配套的法兰；柔性软连接套在法兰接口上，并使用管箍夹锁紧，之后再将压力排水管插入柔性软连接中，采用另外一个管箍夹锁紧。

压力排水管需要一直垂直高过洪水位（重力流排水管）之后向下弯入重力流排水管道中，保持一定坡度排放，同时尽量减少不必须的弯头。如果有必要，管道、阀门等可以采用管夹固定支撑。

5.2.4 通气管

设备箱体的通气管道（DN75）可以连接到大厦的风道中或者直接通向房屋室外屋顶。

5.2.5 电气连接

安全规范

- 所有用电气设备必须符合 IEC 364 标准/ VDE 0100，也就是说，连接设备的插座必须配备接地端子。
- 电气连接必须由熟练的电工操作！有关 VDE 0100 的规定必须严格遵守！
- 设备同电源之间连接必须配备一个漏电电流 < 30 mA 高度灵敏的漏电断路器，为了防止控制器故障时，漏电断路器被激活；每台泵必须安装一个漏电断路器在控制器与泵之间。在浴缸或淋浴房的安装情况，DIN VDE 0100 第 701 的规定必须被严格遵守。

- 请遵守 EN 12 056-4.的规定。
- 在三相交流电源的情况下，与 K 自动断路器的保护特性外，一般 3 级必须隔离，必须执行。这样，可以保证从电源完全断开和两相操作排除。
- 所有电气设备，如控制，报警传感器和电源插座必须安装在干燥室防洪水浸泡的房间。
- 注意！泵和相关的每个组件的安装和拆卸，必须在电源断开状态下操作！
- 由于过载，电机会过热，不要在过热的情况下触摸电机表面。
- 使用延长电缆，必须保证连接器和电缆的质量安全可靠。

控制器的蓝色气动软管必须与提升机连接，只有连接上才可以实现自动控制。插头（CEE 或 SCHUKO 插头）是直接插入插座。污水提升机的布线电路图位于控制箱内；应给予保留，以便维修和服务人员查看。

6.调试

调试设备之前，必须检查所有连接是正确的；单向阀门必须开启。现在，将插头插入电源插座，三相电的设备需要检查泵的旋转方向，通过手动（hand）/0 停止（STOP）/自动（AUTO）的开关切换，手动（hand）后立刻切换停止（SOTP）。电机运行期间的旋转方向可以通过观察顶部玻璃视镜检查顺时针旋转（箭头方向）。如果泵的旋转方向错误，必须更改线序调节。



设备上任何操作之前必须切断电源

DN100 的 180mm 高入口控制液位高度已经调整好；如果连接较高的进水口高度，可以通过控制器调节对应的开关点位，以提高箱体存储水容积。

最小入口高度	停止液位 N1	启动液位 N2	启动液位 N3 (双系统)	超高水位 HW	开关容量 单泵/双泵
180 mm	3 cm	5 cm	6 cm	7 cm	19 l / 33 l
250 mm	3 cm	10 cm	11 cm	13 cm	26 l / 47 l
428 mm	3 cm	25 cm	27 cm	29 cm	45 l / 80 l

现在，把按钮调整到"自动"(AUTO)状态下，测试运行的情况。为此，入口（洗手盆、马桶等）的废水可以顺利流入收集箱体中，污水提升机可以自动启动和停止。关掉之后，没有废水从压力管道回流到收集箱体中。

根据安装条件和排放高度，泵会有一小段延迟工作时间（在此期间泵的噪声会很大）。泵停止工作后，压力传送管不得浸入液体（控制需要显示在 0 厘米的指示）。延迟工作时间是可以调整的。

调试期间检查所有的管道和阀门的密闭性，如果有必要就再次扭紧。

如果污水提升机一切工作正常，开关放在自动（AUTO）位置

7. 保养/修理

7.1 检查和维护周期

根据 DIN 1986 第 31 部分的检查和维修间隔期：“污水排放设备应由操作员每月检查一次运行性能和密封性。对在设备维护应由熟练的工人操作，维护周期不应大于：

第 1： 1/4 年 大型商业和公共建筑

第 2： 1/2 年 公寓场所

第 3： 1 年 单个家庭

7.2 维护工作



对设备进行任何操作之前必须切断电源

7.2.1 收集罐

打开检验盖和用根水管对水箱内壁进行冲洗，水箱内壁的沉淀物将沉淀下来。

7.2.2 止回阀

如果安装有闸阀，先关闭闸阀。

在箱体上有个 F+E 的 1"活塞内螺纹可以旋转，之后把止回阀的污水通过此处排空，打开检修盖，清理止回阀内部；

7.2.3 其他

所有的维修工作，必须由专门的售后服务来完成。

下列情况不能传送:

- 固体材料、纤维材料、沥青、砂子、水泥、煤灰、粗糙纸、纸巾、湿纸巾、卫生巾、纸板、垃圾、内脏、润滑脂、油。
- 回水高程上面的污水 (EN 12 056-1).
- 含油危险介质的污水(DIN 1986-100),如厨房废水. 根据 DIN 4040-1必须加油脂分离器之后才可以。
- 废水中包含对泵和箱体有腐蚀损害性的物质

8. 故障；原因和排除



设备检修之前，必须拔掉插头断开电源

为了从设备箱体上将电机拆卸，必须松开 8 个内六角螺丝（零件清单序号 13）。4 个六角螺丝（零件清单序号 5）禁止松动，否则，密封圈就会被破坏，密封油会逃跑和超出质保范围！

故障	原因	排除
1. 电机不转动	<ul style="list-style-type: none">- 电压太低，没有电压- 电源故障- 电缆破损- 230V 泵电源的电容器故障- 叶轮堵塞卡住- 由于过热、堵塞、电压故障导致电机保护- 控制系统故障- 气动软管连接不紧或破损泄露- 电机故障	<ul style="list-style-type: none">- 检查电源- 纠正- 更换或者售后维修- 更换或者售后维修- 清理- 检查/售后维修- 检查/售后维修- 检查/更换- 更换或者售后维修
2. 电机转动但不抽水	<ul style="list-style-type: none">- 叶轮堵塞或破损- 止回阀堵塞- 闸阀堵塞或者被关闭- 压力管道堵塞- 进水进口堵塞- 电机转向错误（400V）- 水箱中的水位不够- 箱体通风管道堵塞- 泵腔堵塞	<ul style="list-style-type: none">- 清理/更换- 清理- 清理/打开- 清理- 清理- 纠正线序- 关闭/售后服务- 清理- 清理
3. 电机转动之后开关跳闸	<ul style="list-style-type: none">- 电压错误 /电压不稳- 错误地调整电流脱扣器- 电流过高	<ul style="list-style-type: none">- 纠正错误/售后服务- 正确调整- 售后服务
4. 电机不能关闭	<ul style="list-style-type: none">- 控制故障	<ul style="list-style-type: none">- 售后服务

9. 保修

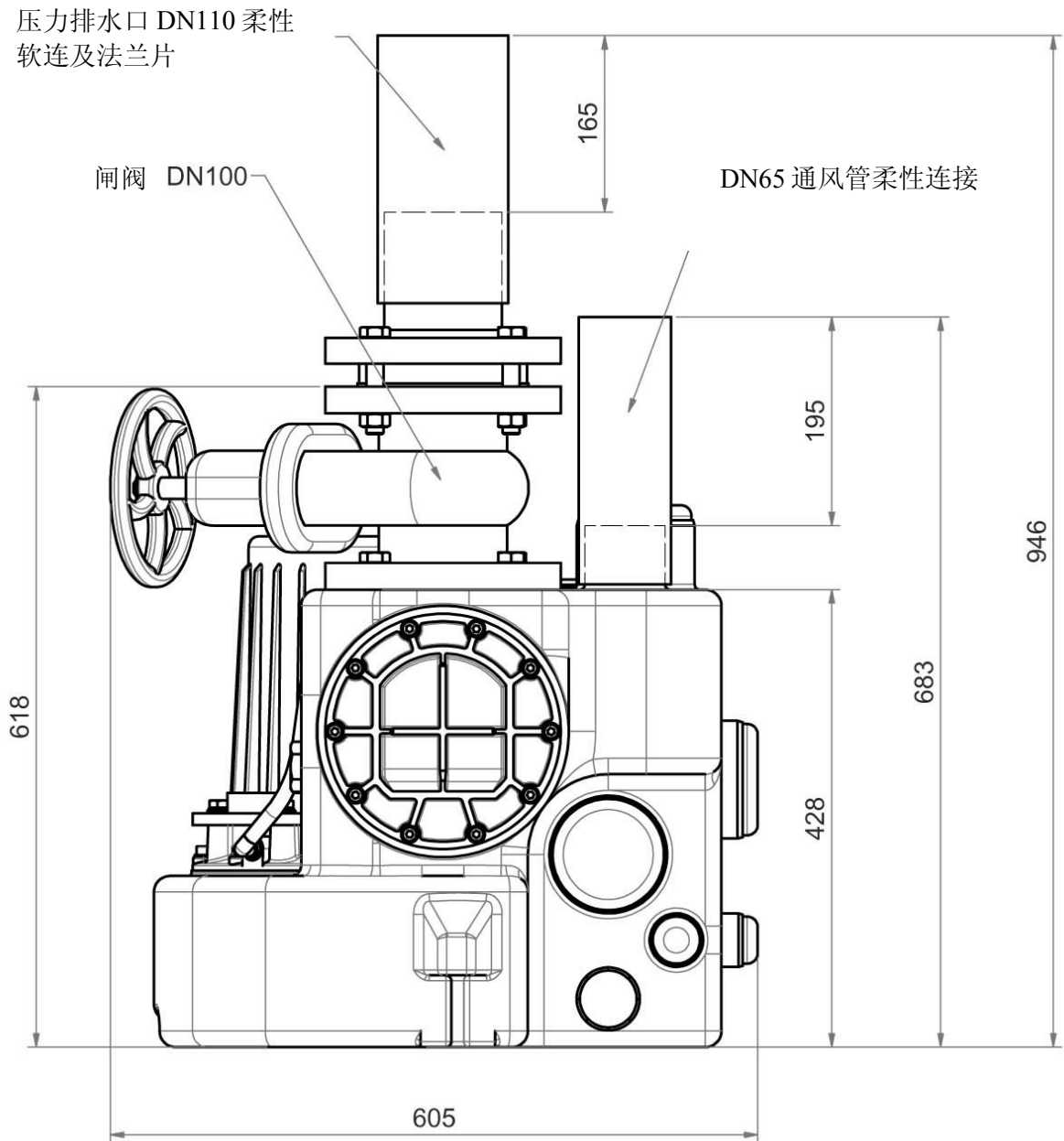
本机由制造商提供 24 个月的质保，保修期由客户购买之日起开始；购买凭证请于保留。保修期内我们免费提供设备损坏材料的；

因为使用不当造成的损坏不在保修范围内，如：冻坏、人为损坏、空转、热过载等。设备损坏造成的间接损坏不再负责连带责任。

10. 技术更新和变化

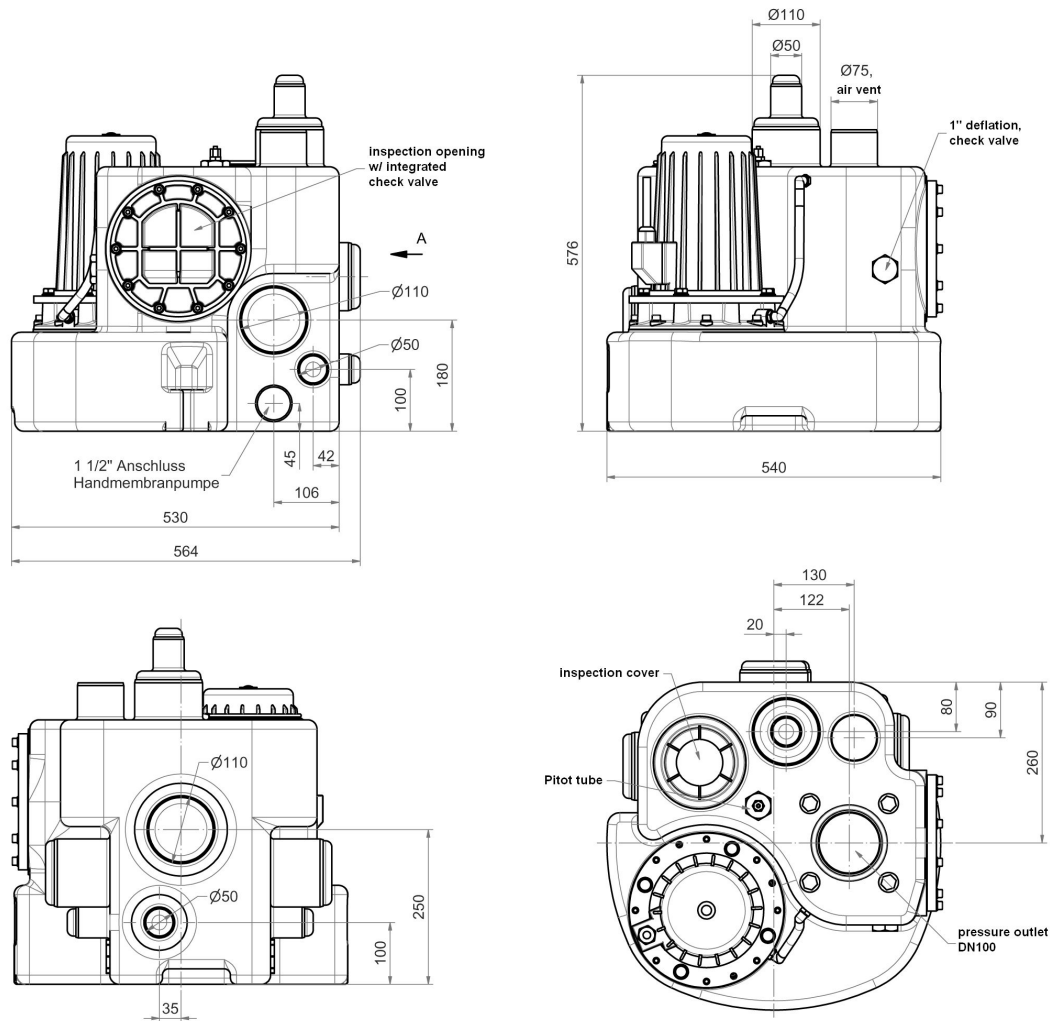
我们保留做出进一步技术优化和变更的权利。

附录 A：安装示例

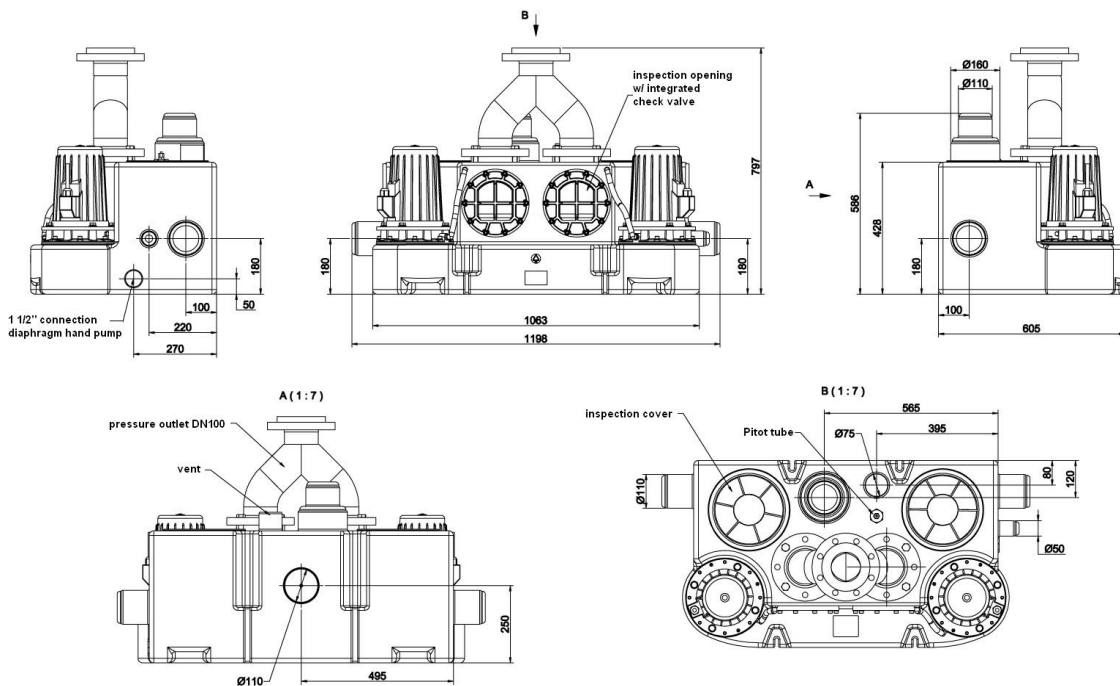


附录 B: 尺寸图

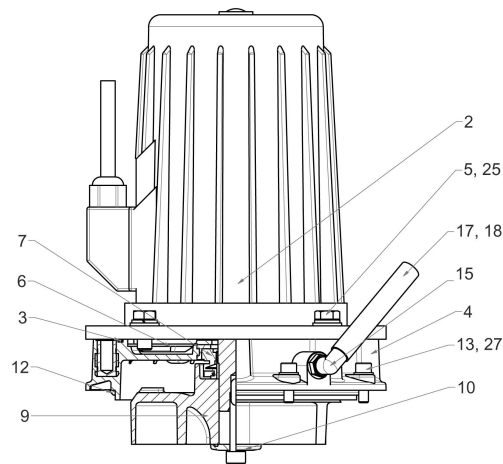
Kompaktboy



Kompaktboy Duplex



附录 C: 剖面图和零件清单



序号	数量	名称	序列号
2	1	1.1 kW-230 V 马达和叶轮	10600
2	1	1.1 kW-400 V 马达和叶轮	10601
2	1	1.5 kW-400 V 马达和叶轮	10602
2	1	3.0 kW-400 V 马达和叶轮	10595
3	1	O 型密封圈 190 x 3	14795
4	1	密封架	10505
5	4	六角头螺丝 M 12x25	16380
6	1	填充油 0.5 l	11690
7	1	密封环	10482
8	1	Fitting key	16419
9	1	叶轮 (1.1 kW) Ø 175 mm	14784
9	1	叶轮(1.5 kW) Ø 190 mm	14786
9	1	叶轮 (3.0 kW) Ø 125 mm	11935
10	1	叶轮盖帽. pos.10,11,24	16447
12	1	O 型密封圈 190x5	16431
13	4	内六角螺丝 M8x25	16381
14	1	注油螺丝 M 8x10	16503
15	2	喷嘴 R 3/8"	10705
17	1	通风软管 0.25 m	10704
18	2	软管夹	16644
	1	单泵系统开关装置	12992
	1	双泵系统开关装置	17496
	1	电容器 50 µ F 三相电流泵	14758
	1	皮托管	17603
	1	控制软管 5.5 m	14817
	1	单泵系统的箱体和止回阀	10942
	1	双泵系统的箱体和止回阀	17604
	1	止回阀阀瓣	16023
	1	止回阀检查盖	16432
	1	止回阀的检查盖的密封	10955
	1	检修盖单系统/密封圈	10675
	2	检查盖双系统	16501
	2	双系统检查盖的密封	16509